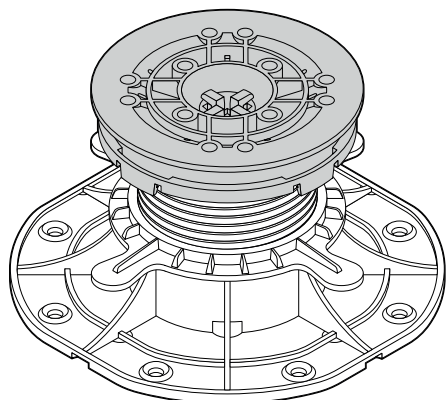


WSPORNIK DDP STANDARD GŁOWICA SAMOPOZIOMUJĄCA

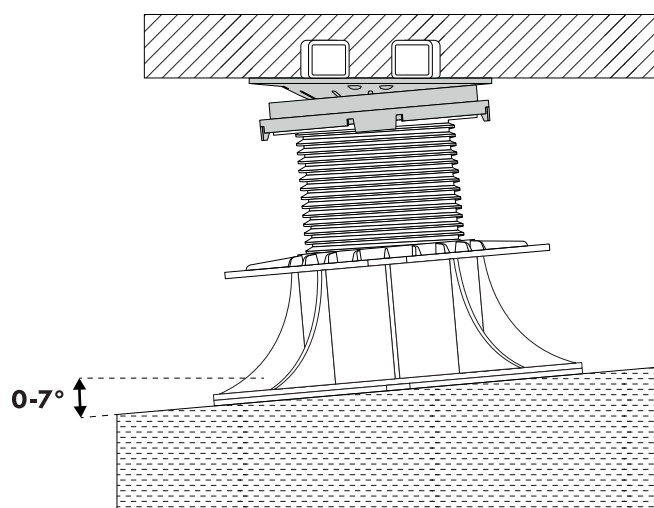
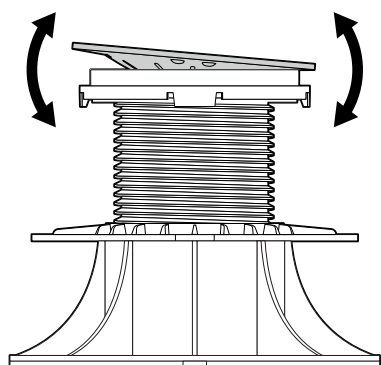


◀ Głowica samopoziomująca

Głowica samopoziomująca składa się z części górnej i dolnej. Dolna część nakładana jest na śrubę na zatrzaski a górna umieszczana w dolnej części głowicy. Głowica służy do układania tarasów w poziomie na podłożach ze spadkiem. Głowica samoczynnie nastawia się do poziomu pod wpływem obciążenia.

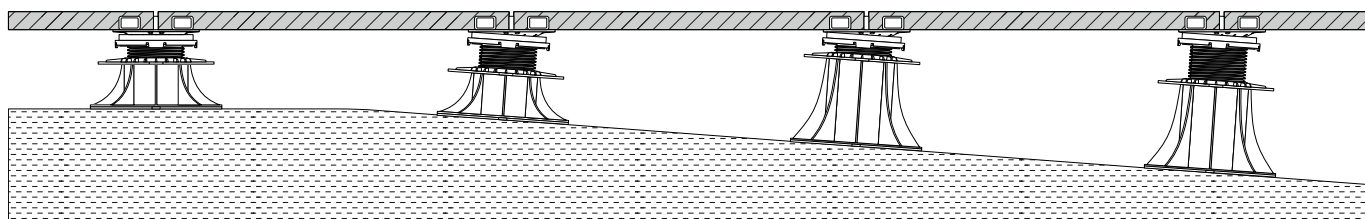
▼ Kąt nachylenia głowicy

Wsporniki z głowicą samopoziomującą mogą być użyte na podłożu, którego kąt nachylenia wynosi od 0° do 7°.



▼ Spadziste podłoże

Wsporniki z nałożoną głowicą samopoziomującą pozwalają na montaż posadzki w poziomie pomimo występujących spadków na podłożu tarasu. Rozwiązanie sprawdza się w szczególności w przypadku spadków kopertowych.

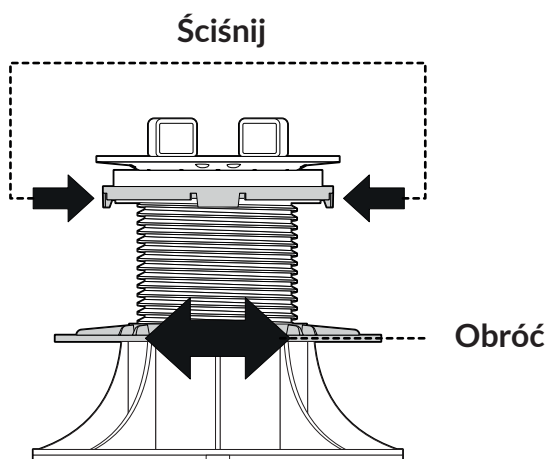


WSPORNIK DDP STANDARD

REGULACJA WYSOKOŚCI - NAKRĘTKA

▼ Regulacja wysokości

Wysokość wspornika można regulować przez obracanie nakrętki.

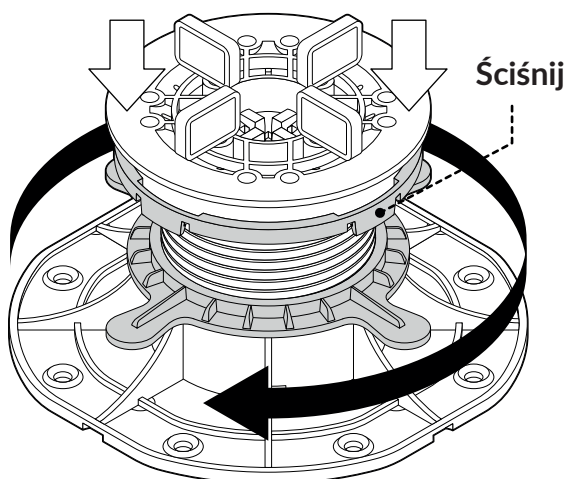


Obracanie głowicy samopoziomującej

W trakcie regulacji wysokości wspornika z głowicą samopoziomującą niezbędne jest dociskanie we wskazanych miejscach w celu zaprzestania obracania się głowicy samopoziomującej.

▼ Zmniejszanie wysokości

Aby zmniejszyć wysokość wspornika przekręć nakrętkę w prawą stronę (zgodnie z kierunkiem ruchu wskazówek zegara).



▼ Zwiększanie wysokości

Aby zwiększyć wysokość wspornika przekręć nakrętkę w lewą stronę (przeciwnie do kierunku ruchu wskazówek zegara).

